

# CP-AW250NM

Vorläufige Spezifikationen

# ULTIMATE

究極 SHORT THROW



## ULTIMATE-KURZDISTANZ WXGA-LCD-PROJEKTOR

Die perfekte Kombination aus Technologie und Design. Der leichte und kompakte Ultimate Kurzdistanz-Projektor CP-AW250NM verbindet eine überragende Bildqualität mit attraktivem Design und niedrigen Betriebskosten. Dieses netzwerkfähige Modell gewährleistet eine einfache Verwaltung und lässt sich mit der neuen mitgelieferten Wandbefestigung schnell und einfach installieren.

### Leistungsdaten

- Auflösung WXGA (1280 x 800)
- 2 Meter-Bild aus lediglich 53 cm Entfernung\*
- 2500 ANSI Lumen (Normalmodus)
- Perfect Fit – individuelle Anpassung der vier Ecken und Seiten des Bildes, um ein rechteckiges Bild zu erzielen
- Benennen der Eingangsquelle
- My Button
- 10 W-Lautsprecher
- Diebstahlschutzfunktionen einschließlich:
  - Sperrfunktion mit PIN-Code
  - MyScreen-Passwort
  - Bewegungsmelder
  - Sicherheits-Stahlstift

### Betriebskosten

- "Hybrid-Filter" mit verlängerter Lebensdauer, Filterreinigungsintervall von 4000 Stunden
- Lange Lampenlebensdauer: 4000 Stunden (Eco-Sparmodus)\*
- Praktisch wartungsfrei
- Einfache Einrichtung und Installation
- Wandhalterung im Lieferumfang enthalten

### Erweiterte Netzwerkfunktionen

- Umfassende Anschlussmöglichkeiten einschließlich 1 x RJ-45
- Konfiguration und Steuerung des Projektors über das Netzwerk mit einem Webbrowser
- Projektormanagement über SNMP
- Übertragung von Inhalten über ein LAN
- AMX-Geräteerkennung
- Messenger
- PJ Link™
- Network Bridge-Funktion

### Umwelt

- Die verlängerte Lebensdauer des Hybrid-Filters bedeutet weniger Elektroschrott und einen geringeren Wartungsaufwand, was sich in einer verbesserten CO<sub>2</sub>-Bilanz niederschlägt

*Hitachi hat eine „Vision zum Umweltschutz“ formuliert, die durch entsprechende Geschäfts- und Produktentwicklung zum Aufbau einer nachhaltigen Gesellschaft beitragen soll.*

*Unser Ziel besteht in der Entwicklung von Technologien zur Verbesserung der Lebensqualität, die helfen sollen, eine wahrhaft nachhaltige Gesellschaft sowohl für die aktuelle als auch für zukünftige Generationen aufzubauen.*

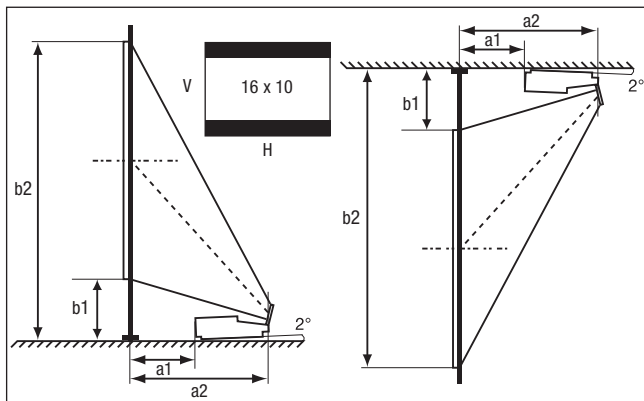
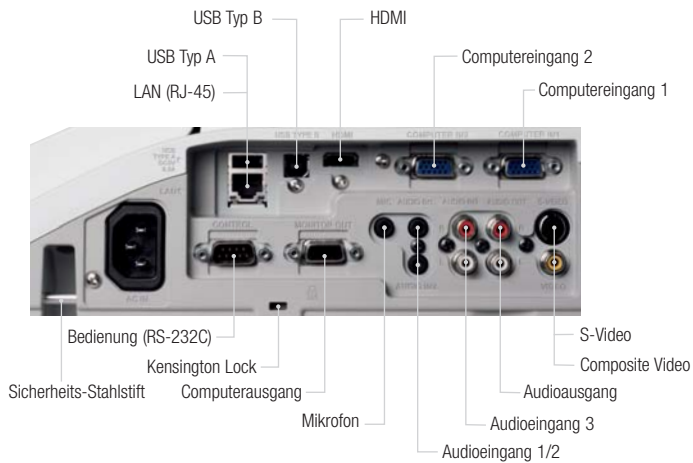
\*von der Mitte des Spiegels zur Leinwand



www.hitachidigitalmedia.com

**HITACHI**  
Inspire the Next

# CP-AW250NM Technische Daten



Projektionsabstand (von der Oberkante des Objektivs)

| Größe des Bildschirms (Diagonale) | H x V |     | a1    | a2    | b1    | b2    |
|-----------------------------------|-------|-----|-------|-------|-------|-------|
|                                   | (m)   | (m) |       |       |       |       |
| 1,5 m                             | 1,3   | 0,8 | 0,120 | 0,396 | 0,295 | 1,102 |
| 1,8 m                             | 1,5   | 0,9 | 0,188 | 0,464 | 0,332 | 1,274 |
| 2,0 m                             | 1,7   | 1,1 | 0,256 | 0,532 | 0,369 | 1,446 |
| 2,3 m                             | 1,9   | 1,2 | 0,324 | 0,601 | 0,407 | 1,618 |
| 2,5 m                             | 2,2   | 1,3 | 0,392 | 0,669 | 0,444 | 1,791 |

## OPTIK

|                                      |  |
|--------------------------------------|--|
| LCD Panel                            | 1,5 cm P-Si TFT x3   |
| Auflösung                            | WXGA (1280 x 800)  |
| Helligkeit                           | Normalmodus 2500 ANSI Lumen<br>Eco-Sparmodus 2000 ANSI Lumen |
| Kontrastverhältnis                   | 2000:1   |
| Objektiv                             | Frei geformte Linse und motorisierter frei geformter Spiegel |
| Lampenleistung                       | 210 W (UHP)  |
| Lebensdauer der Lampe                | 3000 Stunden (Normalmodus)/5000 Stunden (Eco-Sparmodus)*     |
| Verhältnis Entfernung zu Breite (:1) | 0,3:1 (fixe)   |
| Angezeigte Bilddiagonale             | 152-254 cm   |
| Anzahl der Farben                    | 8 Bit/Farbe, 16,7 Mio. Farben                                |
| Trapez-Korrektur                     | Fixe, 5,2:-1 verzeichnungskorrektur                          |

## KOMPATIBILITÄT

|                         |  |
|-------------------------|--|
| Computer-Kompatibilität | IBM-kompatibel, VGA, SVGA, XGA, WXGA, WXGA+, SXGA, WSXGA+, UXGA, MAC 16"   |
| Video-Kompatibilität    | NTSC/PAL/SECAM/PAL-M/PAL-N/NTSC4.43<br>SDTV: 525i(480i), 525p(480p), 625i(576i)<br>HDTV: 750p (720p@60Hz), 1125i(1080i@50/60Hz), 1125p(1080p@50/60Hz)<br>DDC2B |
| Plug & Play             |  |

## FUNKTIONEN

|                             |  |
|-----------------------------|--|
| Lautsprecher                | 10 W Mono  |
| Grundlegende Funktionen     | Standbildfunktion, Vergrößerung, Leerbildschirm, Auto-Anpassung, Suche<br>Equalizing Gamma-Korrektur, 2-3 Pulldown-System, Progressive Scan,<br>Pauschreduktion, Perfect Fit   |
| Digitale Keystone-Korrektur | Manuelle vertikale und horizontale Keystone-Korrektur  |
| Erweiterte Funktionen       | MyScreen-, My Memory-, My Button-Funktion, Blackboard/Whiteboard-<br>Modus, Tageszeit-Modus, Benennen der Eingangsquelle (englisch),<br>Auflösungseinstellung, Template-Modus, Saving mode, Audio-Pass-<br>Through, My Text-Funktion   |
| Außen                       | Einfacher Lampenwechsel von oben, hinten Luftfilter  |
| Strom Ein/Aus               | Schnellstart, Direct On, Direct Off  |
| Sicherheitssysteme          | PIN-Sperre, MyScreen-Passwort, Tastensperre, Kensington Lock,<br>Bewegungsmelder, Sicherheits-Stahlstift   |
| Netzwerk                    | Konfiguration und Steuerung des Projektors über das Netzwerk mit<br>einem Webbrowser, Empfang von E-Mail-Benachrichtigungen,<br>Projektormanagement über SNMP, Planungsfunktionen, My Image,<br>Steuerbefehle über das Netzwerk, Messenger, AMX-Geräteerkennung,<br>PJ Link™, Network Bridge-Funktion, Übertragung von Inhalten über ein LAN   |
| OSD-Sprachen                | Englisch, Französisch, Deutsch, Spanisch, Italienisch, Norwegisch, Finnisch,<br>Niederländisch, Japanisch, Portugiesisch, vereinfachtes Chinesisch,<br>traditionelles Chinesisch, Koreanisch, Schwedisch, Russisch, Polnisch,<br>Türkisch, Arabisch, Persisch, Tschechisch, Dänisch, Ungarisch,<br>Rumänisch, Slowenisch, Kroatisch, Griechisch, Litauisch, Estnisch,<br>Lettisch, Thai, Portugiesisch (Brasilien) |

## ANSCHLÜSSE

|                   |  |
|-------------------|--|
| Digitaler Eingang | 1 x HDMI   |
| Computereingang   | 2 x 15-pin Mini D-sub  |
| Computerausgang   | 1 x 15-pin Mini D-sub  |
| Videoeingang      | 1 x RCA-Stecker (für composite)<br>1 x S-Video-Stecker Mini-DIN 4-pin<br>1 x component D-sub (zusammen mit analog RGB) |
| Audioeingang      | 2 x Stereo Mini-Stecker<br>1 x RCA-Paar (L/R)<br>1 x Mikrofon  |
| Audioausgang      | 1 x RCA-Paar (L/R)   |
| Bedienung         | 1 x 9-pin D-sub für RS-232C-Steuerung  |
| USB               | 1 x USB Typ B für PC-lose Präsentation<br>1 x USB Typ B für Mausbedienung  |
| Netzwerk          | 1 x RJ-45  |

## LEISTUNGSANGABEN

|                            |  |
|----------------------------|--|
| Stromversorgung            | 100-120 V/220-240 V, automatischer Wechsel |
| Stromverbrauch             | 300 W                                      |
| Stromverbrauch Eco/Standby | <0,3 W                                     |

## PHYSISCHE ANGABEN

|                         |   |
|-------------------------|---|
| Abmessungen (B x H x T) | 345 x 85 x 303 mm (ohne Füße und vorstehende Teile Wenn<br>Spiegel geschlossen ist) |
| Gewicht                 | 3,8 kg  |
| Geräuschpegel           | 34 dB (Normalmodus)/28 dB (Eco-Sparmodus)   |
| Luftfilter              | Hybrid  |

## DIVERSES

Lampenanzeige, Stromanzeige, Deckenbefestigung, Rear-Projektion, Seriennummer seitlich

## ZERTIFIZIERUNG

\*UL60950-1/C-UL, FCC Teil 15 Klasse A, \*CE, AS/NZS CISPR22 Klasse A

## GELIEFERTES ZUBEHÖR

Fernbedienung mit Batterien, Computerkabel, Netzkabel, Sicherheits-Label, Kabelabdeckung, Benutzerhandbuch (Detail- und Übersichtshandbuch), Wandbefestigung (HAS-K250)

## OPTIONALES ZUBEHÖR

|                            |         |
|----------------------------|---------|
| Ersatzlampe                | DT01181 |
| Laserpointer-Fernbedienung | RC-R008 |

## GARANTIE

|                        |            |
|------------------------|------------|
| Garantie auf Projektor | 3 Jahre    |
| Garantie auf Lampe     | 6 Monate** |



Hitachi Europe GmbH, Am Seestern 18, 40547 Düsseldorf

Tel. 0211-5283-801 Fax. 0211-5283-819 www.hitachidigitalmedia.com

\*Die angegebene Lampenlebensdauer bezieht sich auf die durchschnittliche Lebensdauer der Lampe unter optimalen Betriebsbedingungen bei Verwendung entsprechend der Bedienungsanleitung. \*\*Es wird eine kostenlose Ersatzlampe bereitgestellt, wenn die ursprüngliche Lampe innerhalb von 6 Monaten ab Kaufdatum ausfällt. Das „HD Ready“ Logo ist ein Warenzeichen der EICTA. HDMI, das HDMI-Logo und High-Definition Multimedia Interface sind Warenzeichen oder eingetragene Warenzeichen von HDMI Licensing LLC. Die obige Spezifikation und das Foto sind lediglich als Referenz gedacht und können Änderungen unterliegen.

# CP-AW100N

INNOVATE  
The Future of Projection



## ULTRA-SHORT-THROW WXGA-LCD-PROJEKTOR

Mit einem hellen, beeindruckenden 203 cm-Bild aus nur 82 cm Entfernung eignet sich der CP-AW100N perfekt für die Projektion von großformatigen Bildern auf engem Raum. Die Ultra-Short-Throw-Technologie in Verbindung mit vielfältigen Funktionen einschließlich Netzwerkunterstützung und WXGA-Auflösung macht den CP-AW100N zum vielseitigsten und benutzerfreundlichsten Ultra-Short-Throw-Projektor auf dem Markt. Das ist es, was Sie von den Experten für die Short-Throw-Projektion erwarten können!

### Leistungsdaten

- Auflösung WXGA (1280 x 800)
- 2000 ANSI Lumen
- 203 cm-Bild bei 82 cm Projektionsabstand<sup>†</sup>
- Schnellstart und automatische Abschaltung
- Geringer Geräuschpegel: 28 dB im Eco-Sparmodus
- Tageszeit-Modus
- HDMI-Anschluss
- Diebstahlschutz:
  - Sperrfunktion mit PIN-Code
  - MyScreen-Passwort
  - Tastensperre
  - Kensington Lock
  - Bewegungsmelder

### Betriebskosten

- "Hybrid-Filter" mit verlängerter Lebensdauer, Filterreinigungsintervall von 4000 Stunden
- Lange Lampenlebensdauer: 4000 Stunden (Eco-Sparmodus)\*
- Keine zusätzlichen Kosten für Filterreinigung
- Einfache Einrichtung und Installation
- Energiespar-Modus
- Praktisch wartungsfrei

### Erweiterte Netzwerkfunktionen

- Umfassende Anschlussmöglichkeiten einschließlich 1 x RJ-45
- Konfiguration und Steuerung des Projektors über das Netzwerk mit einem Webbrowser
- Projektormanagement über SNMP
- AMX-Geräteerkennung
- Messenger
- PJ Link™
- Network Bridge-Funktion

### Umwelt

- Die verlängerte Lebensdauer des Hybrid-Filters bedeutet weniger Elektroschrott und einen geringeren Wartungsaufwand, was sich in einer verbesserten CO<sub>2</sub>-Bilanz niederschlägt
- Lackfreies Gehäuse
- Recycelbare Kartonverpackungen
- Geringer Stromverbrauch – nur 1 W im Standby-Modus

*Hitachi hat eine „Vision zum Umweltschutz“ formuliert, die durch entsprechende Geschäfts- und Produktentwicklung zum Aufbau einer nachhaltigen Gesellschaft beitragen soll.*

*Unser Ziel besteht in der Entwicklung von Technologien zur Verbesserung der Lebensqualität, die helfen sollen, eine wahrhaft nachhaltige Gesellschaft sowohl für die aktuelle als auch für zukünftige Generationen aufzubauen.*

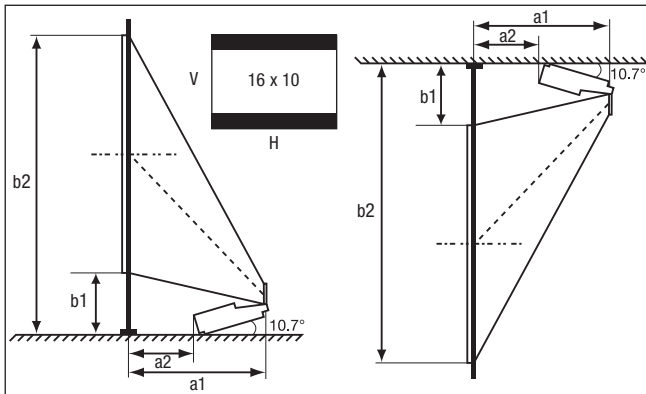
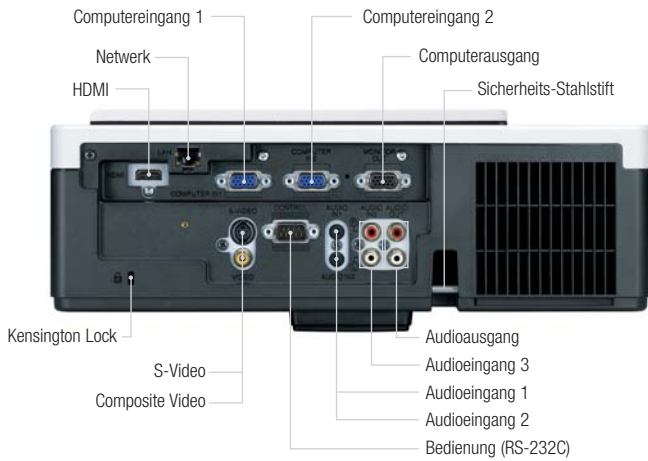
<sup>†</sup>vom Objektiv zur Leinwand



www.hitachidigitalmedia.com

**HITACHI**  
Inspire the Next

# CP-AW100N Technische Daten



Projektionsabstand (von der Oberkante des Objektivs)

| Größe des Bildschirms<br>(Diagonale) | H x V |     | a1<br>(m) | a2<br>(m) | b1<br>(m) | b2<br>(m) |
|--------------------------------------|-------|-----|-----------|-----------|-----------|-----------|
|                                      | (m)   | (m) |           |           |           |           |
| 1,5 m                                | 1,3   | 0,8 | 0,592     | 0,259     | 0,316     | 1,124     |
| 1,8 m                                | 1,5   | 0,9 | 0,705     | 0,372     | 0,349     | 1,292     |
| 2,0 m                                | 1,7   | 1,1 | 0,819     | 0,486     | 0,383     | 1,460     |
| 2,3 m                                | 1,9   | 1,2 | 0,933     | 0,600     | 0,416     | 1,627     |
| 2,5 m                                | 2,2   | 1,3 | 1,046     | 0,713     | 0,449     | 1,795     |

| OPTIK                                |  |
|--------------------------------------|--|
| LCD Panel                            | 1,5 cm P-Si TFT x 3                                      |
| Auflösung                            | WXGA   |
| Helligkeit                           | Normalmodus<br>Eco-Sparmodus                             |
| Kontrastverhältnis                   | 2000 ANSI Lumen<br>1500 ANSI Lumen                       |
| Objektiv                             | 500:1  |
| Spiegel                              | Manuelle Scharfeinstellung, digital zoom x 1,38          |
| Lampenleistung                       | Ja (motorisierten)                                       |
| Lebensdauer der Lampe                | 180 W UHB  |
| Angezeigte Bild diagonale            | 3000 Stunden (Normalmodus)/4000 Stunden (Eco-Sparmodus)* |
| Anzahl der Farben                    | 152-254 cm (203 cm bei 82 cm)                            |
| Lens Shift-System                    | 8 Bit/Farbe, 16,7 Mio. Farben                            |
| Trapez-Korrektur                     | Digital shift, Optischer lens shift: 5:-1 fixe           |
| Verhältnis Entfernung zu Breite (-1) | Fixe, 5,1:-1 verzeichnungskorrektur<br>0,47:1 (fixe)     |

| KOMPATIBILITÄT          |  |
|-------------------------|--|
| Computer-Kompatibilität | IBM-kompatibel, VGA, SVGA, XGA, WXGA, SXGA, SXGA+, UXGA komprimiert, MAC 16"                                     |
| Composite/S-Video       | NTSC/PAL/SECAM/PAL-M/PAL-N/NTSC4.43/PAL60  |
| Component Video         | 525i(480i), 525p(480p), 625i(576i), 1125i(1080i) bei 50/60, 750p(720p bei 50/60), 1125p(1080p bei 50/60)         |
| HDMI Video              | Signal: 525i(480i), 525p(480p), 625i(576i), 1125i(1080i) bei 50/60, 750p(720p bei 50/60), 1125p(1080p bei 50/60) |
| Plug & Play             | DCC2B (RGB1 Eingang)   |

| FUNKTIONEN                  |   |
|-----------------------------|---|
| Lautsprecher                | 10 W Mono   |
| Grundlegende Funktionen     | Standbildfunktion, Vergrößerung, Leerbildschirm, Auto-Anpassung, Suche  |
| Bildanpassung               | Equalizing Gamma-Korrektur, 2-3 Pulldown-System, Progressive Scan, Rauschreduktion  |
| Digitale Keystone-Korrektur | Manuelle vertikale Keystone-Korrektur   |
| Erweiterte Funktionen       | MyScreen-, My Memory-, My Button-, My Text-, My Source- Funktion, Blackboard/Whiteboard-Modus, Tageszeit-Modus, Benennen der Eingangsquelle (englisch), Auflösungseinstellung, Template-Modus, Closed Caption (nur für NTSC), Audio-Pass-Through  |
| Außen                       | Einfacher Lampenwechsel von oben, Luftfilter von vorne oder von oben einschiebbar   |
| Ein- und Ausschalten        | Schnellstart (9 sec.), Direct On, Automatische Abschaltung  |
| Sicherheitssysteme          | Sicherheits-Stahlstift, PIN-Sperre, MyScreen-Passwort, Tastensperre, Kensington Lock, Bewegungsmelder, My Text-Funktion, Sicherheitskennzeichnung   |
| Netzwerk                    | Konfiguration und Steuerung des Projektors über das Netzwerk mit einem Webbrowser, Empfang von E-Mail-Benachrichtigungen, Projektormanagement über SNMP, Planungsfunktionen, My Image, Steuerbefehle über das Netzwerk, Messenger, AMX-Geräteerkennung, P.J Link™, Network Bridge-Funktion  |
| OSD-Sprachen                | Englisch, Französisch, Deutsch, Spanisch, Italienisch, Norwegisch, Niederländisch, Japanisch, Portugiesisch, vereinfachtes Chinesisch, Finnisch, traditionelles Chinesisch, Koreanisch, Schwedisch, Russisch, Polnisch, Türkisch, Arabisch, Persisch, Tschechisch, Dänisch, Ungarisch, Rumänisch, Slowenisch, Kroatisch, Griechisch, Litauisch, Estnisch, Lettisch, Thai, Portugiesisch (Brasilien) |

| ANSCHLÜSSE       |  |
|------------------|--|
| Digitale Eingang | 1 x HDMI   |
| Computereingang  | 2 x 15-pin Mini D-sub  |
| Computerausgang  | 1 x 15-pin Mini D-sub  |
| Videoeingang     | 2 x component D-sub (zusammen mit analog RGB)<br>1 x RCA-Stecker (für composite)<br>1 x S-Video-Stecker Mini-DIN 4-pin |
| Audioeingang     | 2 x Stereo Mini-Stecker<br>1 x RCA-Paar (L/R) (auswählbar über OSD-Menü)   |
| Audioausgang     | 1 x RCA-Paar (L/R)   |
| Bedienung        | 1 x 9-pin D-sub für RS-232C-Steuerung  |
| Netzwerk         | 1 x RJ-45  |

| LEISTUNGSANGABEN       |  |
|------------------------|--|
| Stromversorgung        | 100-120 V/220-240 V, automatischer Wechsel |
| Stromverbrauch/Standby | 270 W < 1 W                                |

| PHYSISCHE ANGABEN       |   |
|-------------------------|---|
| Abmessungen (B x H x T) | 333 x 118 x 303 mm (ohne Füße und vorstehende Teile Wenn Spiegel geschlossen ist) |
| Gewicht                 | 4,8 kg  |
| Geräuschpegel           | 28 dB (Eco-Sparmodus)/36 dB (Normalmodus)   |
| Luftfilter              | Hybrid  |

| DIVERSES   |  |
|--|--|
| Lampenanzeige, Stromanzeige, Deckenbefestigung, Rear-Projektion, Seriennummer seitlich |  |

| ZERTIFIZIERUNG  |  |
|---|--|
| EN60950-1 (Niederspannungsrichtlinie), CE Marking EN61000-3-2, EN61000-3-3, EN55022, EN55024 (EMV-Richtlinie), GÖST-R |  |

| GELIEFERTES ZUBEHÖR  |  |
|--|--|
| Fernbedienung mit Batterien, Computerkabel, Netzkabel, Linsenabdeckkappe, Sicherheits-Label, Kabelabdeckung, Benutzerhandbuch (Detail- und Übersichtshandbuch) |  |

| OPTIONALES ZUBEHÖR         |         |
|----------------------------|---------|
| Ersatzlampe                | DT00891 |
| Laserpointer-Fernbedienung | HL02482 |

| GARANTIE               |            |
|------------------------|------------|
| Garantie auf Projektor | 3 Jahre    |
| Garantie auf Lampe     | 6 Monate** |



Hitachi Europe GmbH, Am Seestern 18, 40547 Düsseldorf  
Tel. 0211-5283-801 Fax. 0211-5283-819 www.hitachidigitalmedia.com

\*Die angegebene Lampenlebensdauer bezieht sich auf die durchschnittliche Lebensdauer der Lampe unter optimalen Betriebsbedingungen bei Verwendung entsprechend der Bedienungsanleitung. \*\*Wenn eine Lampe innerhalb des Garantiezeitraums ausfällt und eine Ersatzlampe verwendet wird, beträgt der Garantiezeitraum für die Ersatzlampe maximal 6 Monate (abhängig von der in der Garantie genannten Betriebsstundenanzahl). Dieser Wert gilt für die meisten, jedoch nicht für alle Lampen. Das „HD Ready“ Logo ist ein Warenzeichen der EICTA. HDMI, das HDMI-Logo und High-Definition Multimedia Interface sind Warenzeichen oder eingetragene Warenzeichen von HDMI Licensing LLC. Die obige Spezifikation und das Foto sind lediglich als Referenz gedacht und können Änderungen unterliegen.

