

ED-A220NM

ULTIMATE

究極 SHORT THROW



ULTIMATE-KURZDISTANZ XGA-LCD-PROJEKTOR

Die perfekte Kombination aus Technologie und Design. Der leichte und kompakte Ultimate Kurzdistanz-Projektor ED-A220NM verbindet eine überragende Bildqualität mit attraktivem Design und niedrigen Betriebskosten. Dieses netzwerkfähige Modell gewährleistet eine einfache Verwaltung und lässt sich mit der neuen mitgelieferten Wandbefestigung schnell und einfach installieren.

Leistungsdaten

- Auflösung XGA (1024 x 768)
- 2 Meter-Bild aus lediglich 50 cm Entfernung*
- 2200 ANSI Lumen (Heller modus)
- Umfassende Anschlussmöglichkeiten einschließlich HDMI
- Perfect Fit – individuelle Anpassung der vier Ecken und Seiten des Bildes, um ein rechteckiges Bild zu erzielen
- Benennen der Eingangsquelle
- My Button
- 10 W-Lautsprecher
- Diebstahlschutzfunktionen einschließlich:
 - Sperrfunktion mit PIN-Code
 - MyScreen-Passwort
 - Bewegungsmelder
 - Sicherheits-Stahlstift

Betriebskosten

- "Hybrid-Filter" mit verlängerter Lebensdauer, Filterreinigungsintervall von 4000 Stunden
- Lange Lampenlebensdauer: 5000 Stunden (Normalmodus)*
- Praktisch wartungsfrei
- Einfache Einrichtung und Installation
- Wandhalterung im Lieferumfang enthalten

Erweiterte Netzwerkfunktionen

- Umfassende Anschlussmöglichkeiten einschließlich 1 x RJ-45
- Konfiguration und Steuerung des Projektors über das Netzwerk mit einem Webbrowser
- Projektormanagement über SNMP
- Übertragung von Inhalten über ein LAN
- AMX-Geräteerkennung
- Messenger
- PJ Link™
- Network Bridge-Funktion

Umwelt

- Die verlängerte Lebensdauer des Hybrid-Filters bedeutet weniger Elektroschrott und einen geringeren Wartungsaufwand, was sich in einer verbesserten CO₂-Bilanz niederschlägt



Hitachi hat eine „Vision zum Umweltschutz“ formuliert, die durch entsprechende Geschäfts- und Produktentwicklung zum Aufbau einer nachhaltigen Gesellschaft beitragen soll.

Unser Ziel besteht in der Entwicklung von Technologien zur Verbesserung der Lebensqualität, die helfen sollen, eine wahrhaft nachhaltige Gesellschaft sowohl für die aktuelle als auch für zukünftige Generationen aufzubauen.

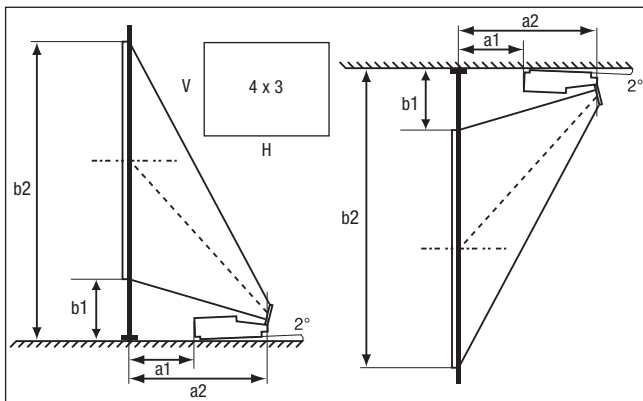
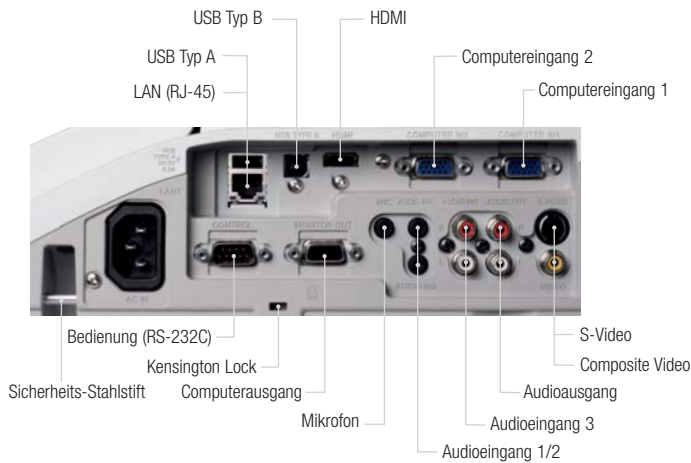
*von der Mitte des Spiegels zur Leinwand



www.hitachidigitalmedia.com

HITACHI
Inspire the Next

ED-A220NM Technische Daten



Projektionsabstand (von der Oberkante des Objektivs)

Größe des Bildschirms (Diagonale)	H x V		a1	a2	b1	b2
	(m)	(m)				
1,5 m	1,2	0,9	0,096	0,373	0,281	1,196
1,8 m	1,4	1,1	0,161	0,437	0,317	1,384
2,0 m	1,6	1,2	0,225	0,501	0,352	1,571
2,3 m	1,8	1,4	0,289	0,566	0,387	1,759
2,5 m	2,0	1,5	0,353	0,630	0,423	1,947

OPTIK

LCD Panel		1,6 cm P-Si TFT x3
Auflösung		XGA (1024 x 768)
Helligkeit	Heller Modus	2200 ANSI Lumen
	Normalmodus	1500 ANSI Lumen
Farblichtleistung		2200 ANSI Lumen
Kontrastverhältnis		2000:1
Objektiv		Frei geformte Linse und motorisierter frei geformter Spiegel
Lampenleistung		210 W
Lebensdauer der Lampe		3000 Stunden (Heller Modus)/5000 Stunden (Normalmodus)*
Verhältnis Entfernung zu Breite (:1)		0,3:1 (fixe)
Angezeigte Bild diagonale		152-254 cm
Anzahl der Farben		8 Bit/Farbe, 16,7 Mio. Farben
Trapez-Korrektur		Fixe, 6,1:-1 verzeichnungskorrektur

KOMPATIBILITÄT

Computer-Kompatibilität	IBM-kompatibel, VGA, SVGA, XGA, WXGA, WXGA+, SXGA, SXGA+, UXGA, MAC 16"
Video-Kompatibilität	NTSC/PAL/SECAM/PAL-M/PAL-N/NTSC4.43 SDTV: 525i(480i), 525p(480p), 625i(576i) HDTV: 750p (720p@60Hz), 1125i(1080i@50/60Hz), 1125p(1080p@50/60Hz)
Plug & Play	DDC2B

FUNKTIONEN

Lautsprecher	10 W Mono
Grundlegende Funktionen	Standbildfunktion, Vergrößerung, Leerbildschirm, Auto-Anpassung, Suche
Bildanpassung	Equalizing Gamma-Korrektur, 2-3 Pulldown-System, Progressive Scan, Rauschreduktion, Perfect Fit
Digitale Keystone-Korrektur	Manuelle vertikale und horizontale Keystone-Korrektur
Erweiterte Funktionen	MyScreen-, My Memory-, My Button-Funktion, Blackboard/Whiteboard-Modus, Tageszeit-Modus, Benennen der Eingangsquelle (englisch), Auflösungseinstellung, Template-Modus, Saving mode, Audio-Pass-Through, My Text-Funktion
Außen	Einfacher Lampenwechsel von oben, hinten Luftfilter
Strom Ein/Aus	Schnellstart, Direct On, Direct Off
Sicherheitssysteme	PIN-Sperre, MyScreen-Passwort, Tastensperre, Kensington Lock, Bewegungsmelder, Sicherheits-Stahlstift
Netzwerk	Konfiguration und Steuerung des Projektors über das Netzwerk mit einem Webbrowser, Empfang von E-Mail-Benachrichtigungen, Projektormanagement über SNMP, Planungsfunktionen, My Image, Steuerbefehle über das Netzwerk, Messenger, AMX-Geräteerkennung, PJ Link™, Network Bridge-Funktion, Übertragung von Inhalten über ein LAN
OSD-Sprachen	Englisch, Französisch, Deutsch, Spanisch, Italienisch, Norwegisch, Finnisch, Niederländisch, Japanisch, Portugiesisch, vereinfachtes Chinesisch, traditionelles Chinesisch, Koreanisch, Schwedisch, Russisch, Polnisch, Türkisch, Arabisch, Persisch, Tschechisch, Dänisch, Ungarisch, Rumänisch, Slowenisch, Kroatisch, Griechisch, Litauisch, Estnisch, Lettisch, Thai, Portugiesisch (Brasilien)

ANSCHLÜSSE

Digitale Eingang	1 x HDMI
Computereingang	2 x 15-pin Mini D-sub
Computerausgang	1 x 15-pin Mini D-sub
Videoeingang	1 x RCA-Stecker (für composite) 1 x S-Video-Stecker Mini-DIN 4-pin
Audioeingang	2 x component D-sub (zusammen mit analog RGB) 2 x Stereo Mini-Stecker 1 x RCA-Paar (L/R) 1 x Mikrofon
Audioausgang	1 x RCA-Paar (L/R)
Bedienung	1 x 9-pin D-sub für RS-232C-Steuerung
USB	1 x USB Typ A für PC-lose Präsentation 1 x USB Typ B für Mausbedienung
Netzwerk	1 x RJ-45

LEISTUNGSANGABEN

Stromversorgung	100-120 V/220-240 V, automatischer Wechsel
Stromverbrauch	300 W
Stromverbrauch Standby	<0,3 W

PHYSISCHE ANGABEN

Abmessungen (B x H x T)	345 x 85 x 303 mm (ohne Füße und vorstehende Teile Wenn Spiegel geschlossen ist)
Gewicht	3,8 kg
Geräuschpegel	35 dB (Heller Modus)/29 dB (Normalmodus)
Luftfilter	Hybrid

DIVERSES

Lampenanzeige, Stromanzeige, Deckenbefestigung, Rear-Projektion, Seriennummer seitlich

ZERTIFIZIERUNG

*UL60950-1/C-UL, FCC Teil 15 Klasse A, CE, AS/NZS CISPR22 Klasse A

GELIEFERTES ZUBEHÖR

Fernbedienung mit Batterien, Computerkabel, Netzkabel, Sicherheits-Label, Kabelabdeckung, Benutzerhandbuch (Detail- und Übersichtshandbuch), Wandbefestigung (HAS-K250)

OPTIONALES ZUBEHÖR

Ersatzlampe	DT01181
Laserpointer-Fernbedienung	RC-R008

GARANTIE

Garantie auf Projektor	3 Jahre
Garantie auf Lampe	3 Jahre**



Hitachi Europe GmbH, Am Seestern 18, 40547 Düsseldorf

Tel. 0211-5283-801 Fax. 0211-5283-819 www.hitachidigitalmedia.com

*Die angegebene Lampenlebensdauer bezieht sich auf die durchschnittliche Lebensdauer der Lampe unter optimalen Betriebsbedingungen bei Verwendung entsprechend der Bedienungsanleitung. **Es wird eine kostenlose Ersatzlampe bereitgestellt, wenn die ursprüngliche Lampe innerhalb von 3 Jahren ab Kaufdatum ausfällt. Das „HD Ready“ Logo ist ein Warenzeichen der EICTA. HDMI, das HDMI-Logo und High-Definition Multimedia Interface sind Warenzeichen oder eingetragene Warenzeichen von HDMI Licensing LLC. Die obige Spezifikation und das Foto sind lediglich als Referenz gedacht und können Änderungen unterliegen.