

1 2 3 4 5 6 7 8

A A

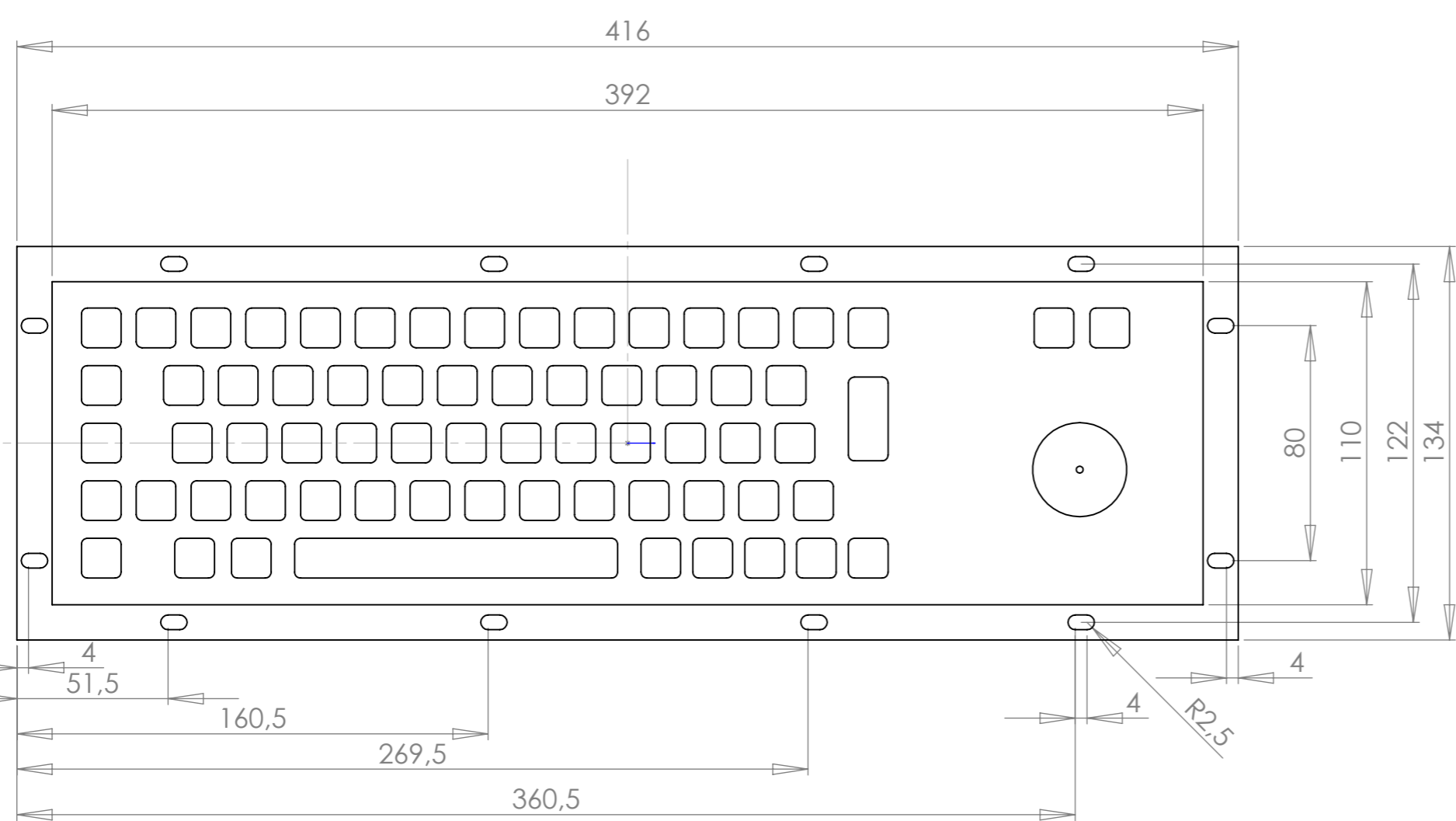
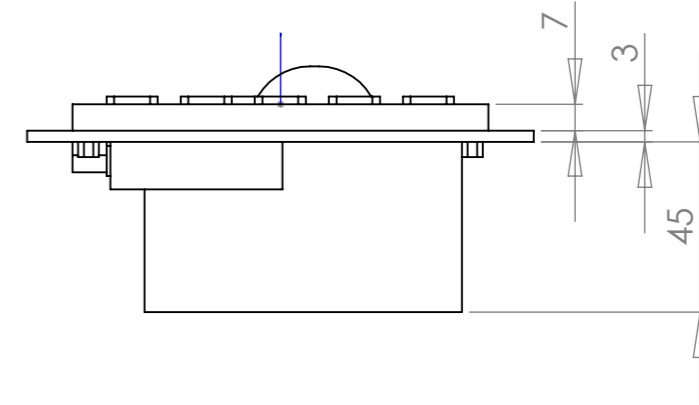
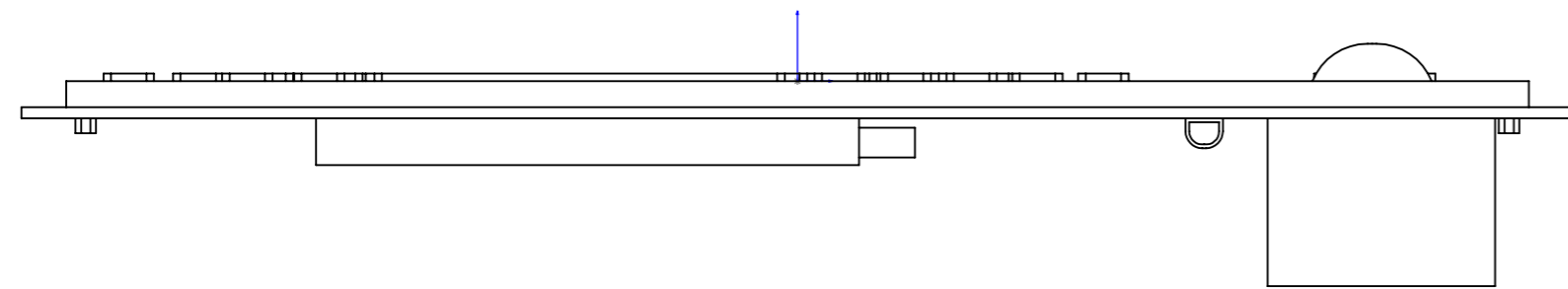
B B

C C

D D

E E

F F



Konstruktionszeichnungen sind geistiges Eigentum von WES und urheberrechtlich geschützt.

Konstr:	Name: JS	Datum: 24.09.2008	WES Systeme Electronic GmbH Philipp-Reis Str. 10 / 61130 Nidderau Tel: (49) (0) 6187 9256-0 / Fax: (49) (0) 6187 9256-99
Geprüf.			
Änder.			
MATERIAL:			Artikel:
			Teil: Tastatur-66OS
			Tastatur-66OS
Angaben in mm			Blatt-Maßstab:1:5
			Blatt 1 von 1

1 2 3 4