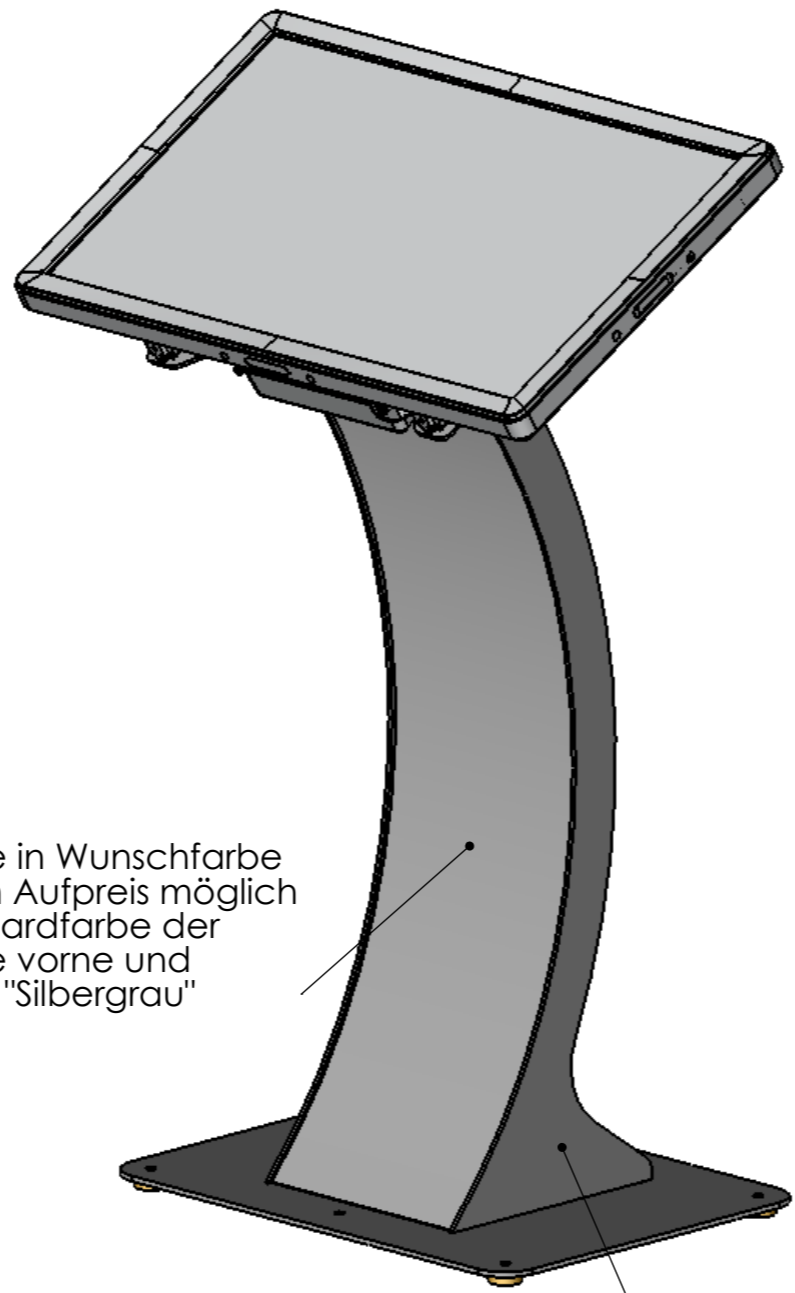
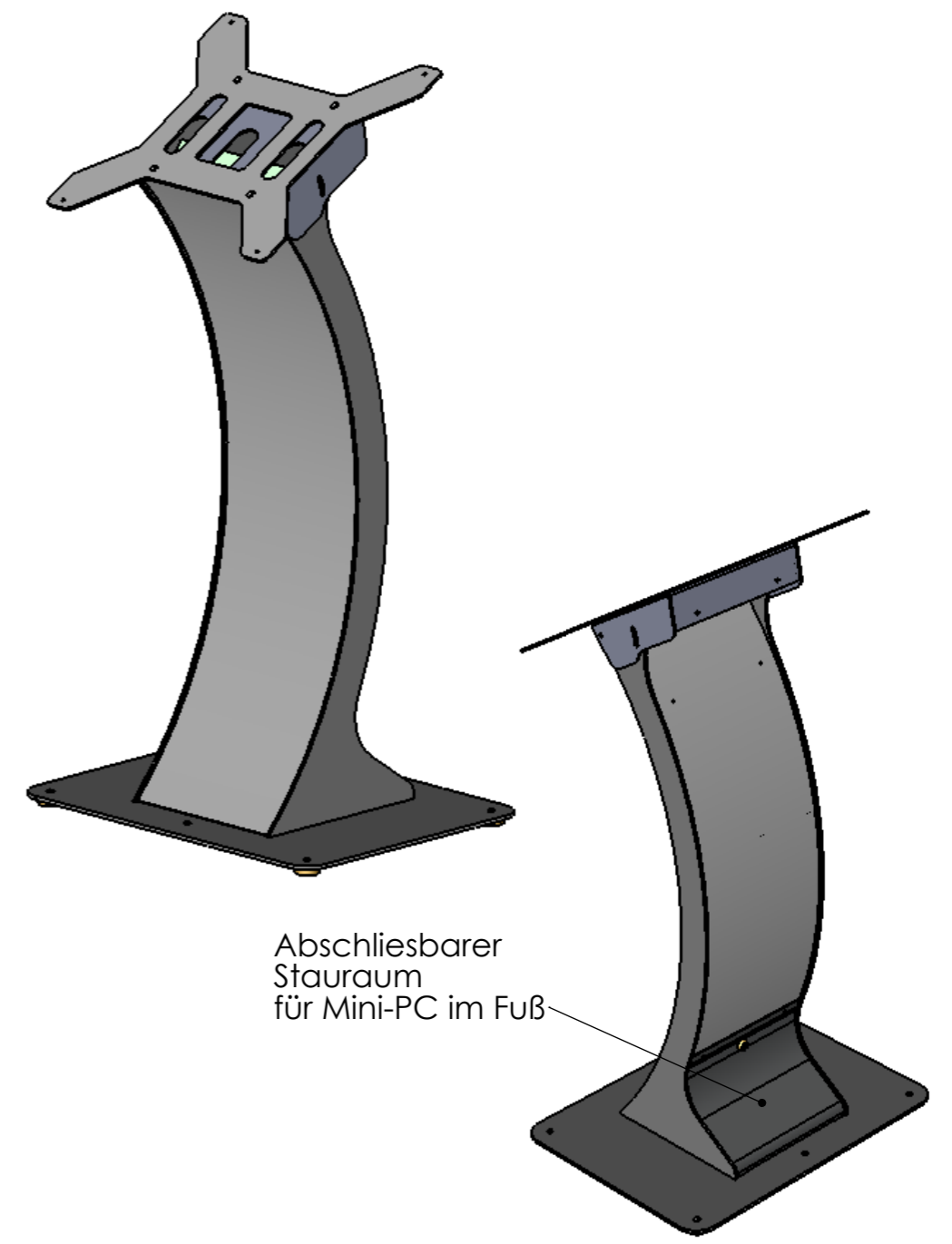


Monitorneigung  
zwischen 30° und  
45° justierbar

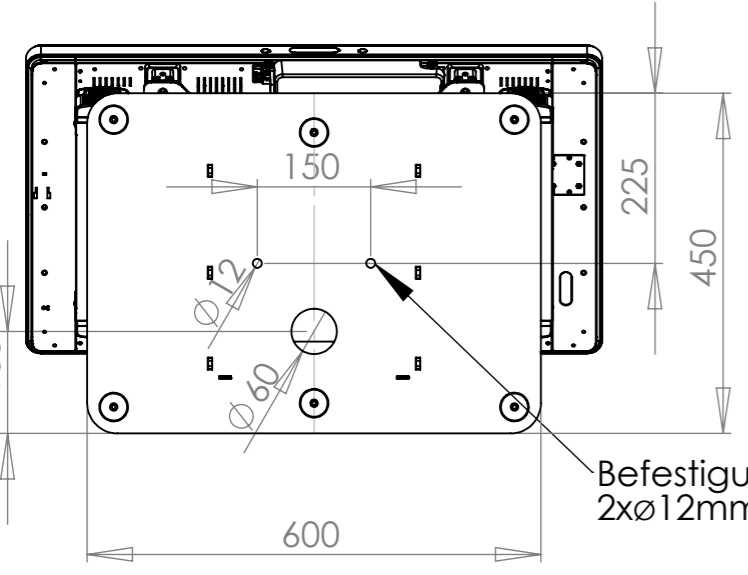


Blende in Wunschfarbe  
gegen Aufpreis möglich  
(Standardfarbe der  
Blende vorne und  
hinten "Silbergrau")

Rahmenfarbe  
"Antrazit"



Abschließbarer  
Stauraum  
für Mini-PC im Fuß



Befestigungslöcher  
2xØ12mm

**Modell "easy pc stand" mit und ohne Monitor 32" Größe**

Name:	Datum:
Konstr: JS	05.11.2012
Geprüf.	
Änder. JS	16.09.2014

WES Ebert Systeme Electronic GmbH  
Philipp-Reis Str. 10 / 61130 Nidderau  
Tel: (49) (0) 6187 9256-0 / Fax: (49) (0) 6187 9256-99

MATERIAL:  
Stahlblech gepulvert anthrazit,  
Blenden Silbergrau

Artikel: Standfuß Modell "easy pc stand 32"  
Teil: easy pc stand 32 Übersicht  
easy stand

Angaben in mm

Blatt-Maßstab: 1:10

Blatt 1 von 1

**Abmaße basieren auf Standfuß mit Monitor 3201L**

**Standfuß mit vergrößerter Bodenplatte und Monitor-Adapterplatte VESA 200 x 200 oder 400 x 400**

*Design rechtlich geschützt*

Konstruktionszeichnungen sind geistiges Eigentum von WES und urheberrechtlich geschützt.