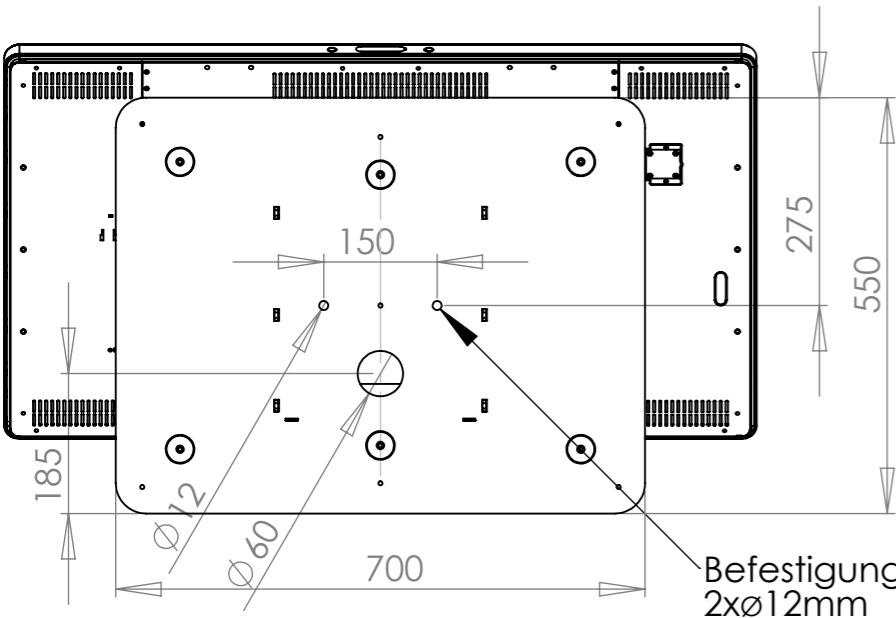
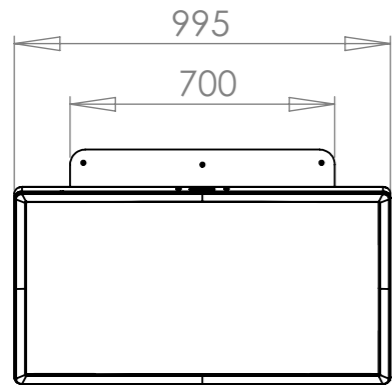
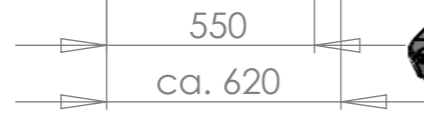
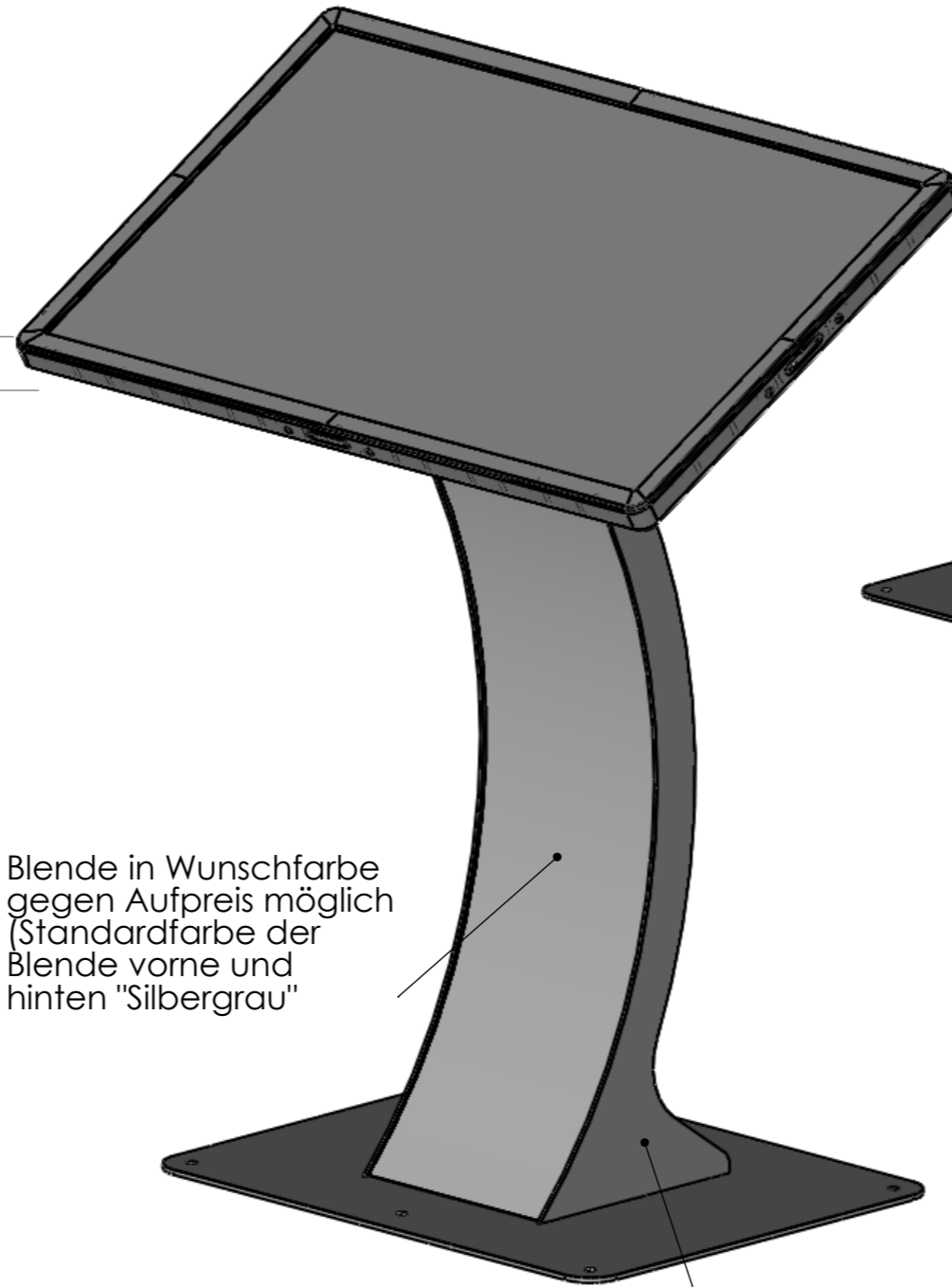


Monitorneigung
zwischen 30° und
45° justierbar

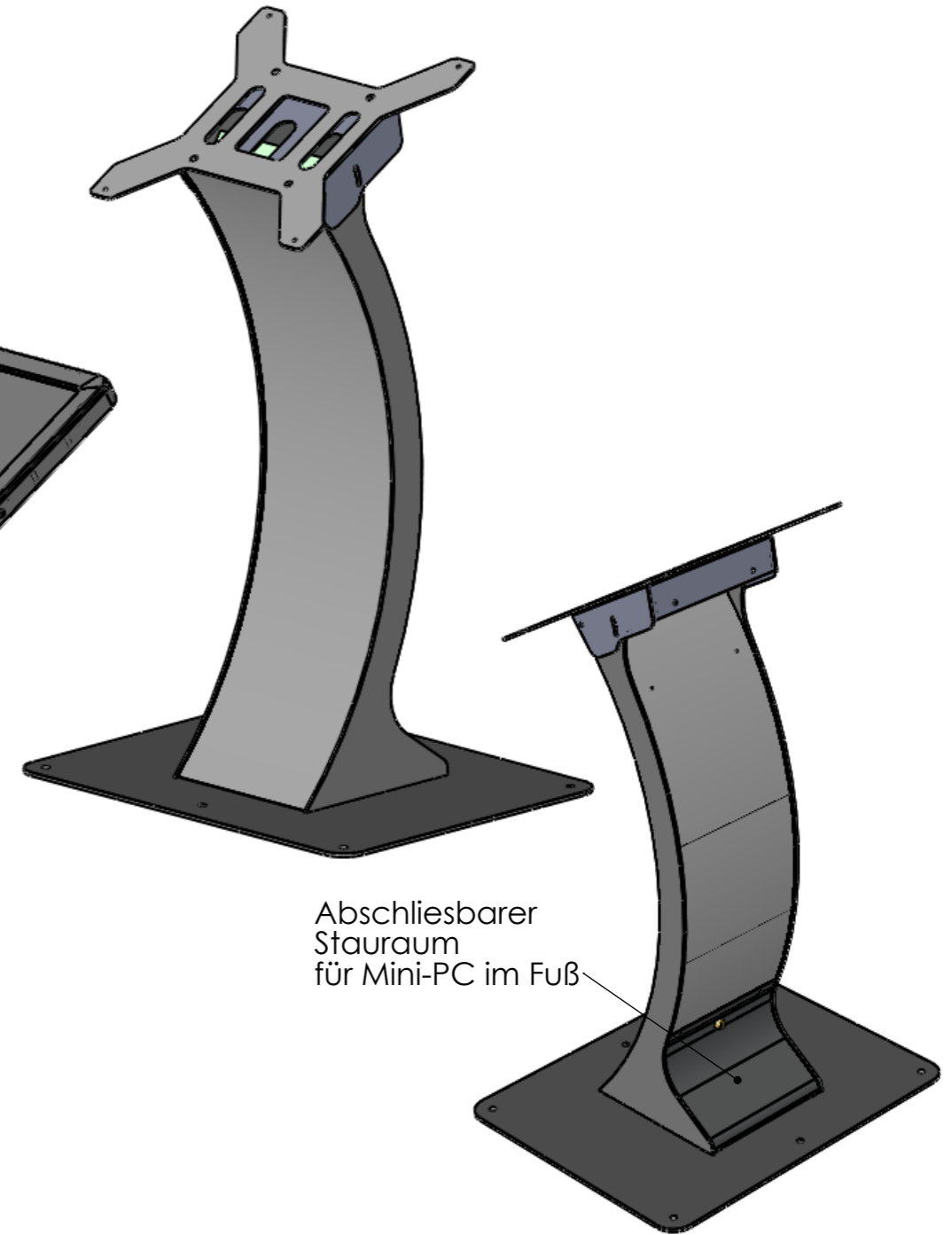


Befestigungslöcher
2xØ12mm

Blende in Wunschfarbe
gegen Aufpreis möglich
(Standardfarbe der
Blende vorne und
hinten "Silbergrau")



Rahmenfarbe
"Antrazit"



Abschließbarer
Stauraum
für Mini-PC im Fuß

Abmaße basieren auf Standfuß mit Monitor 4201L

Standfuß mit vergrößerter Bodenplatte und Monitor-Adapterplatte VESA 200 x 200 oder 400 x 400

Design rechtlich geschützt

Konstruktionszeichnungen sind geistiges Eigentum von WES und urheberrechtlich geschützt.

Modell "easy pc stand" mit und ohne Monitor 42" Größe

Name:	Datum:
Konstr: JS	05.11.2012
Geprüf.	
Änder. JS	16.09.2014

WES Ebert Systeme Electronic GmbH
Philipp-Reis Str. 10 / 61130 Nidderau
Tel: (49) (0) 6187 9256-0 / Fax: (49) (0) 6187 9256-99

MATERIAL:
Stahlblech gepulvert anthrazit,
Blenden Silbergrau

Artikel: Standfuss Modell "easy pc stand 42"

Teil: easy pc stand 42 Übersicht

easy stand

Angaben in mm

Blatt-Maßstab: 1:10

Blatt 1 von 1