



**WALT Wandterminal mit
54,6 cm / 21.5" Touchmonitor und 102TPAD Edelstahl tastatur**

Bestellnr. WALT-M22P-T

Beschreibung

Der WALT Wandterminal ist mit **54,6cm / 21.5" Touchmonitor, Tastatur und Platz für Zubehör** und einen **optionalen Mini-PC** konzipiert. Elegante abgerundete Ecken und die gepulverten Oberflächen machen ihn zu einem **wertigen und robusten Wandterminal**.

Anwendungsgebiete

Industrie Kiosk-, Selbstbedienungs- und Informationsanwendungen

Detailinformationen zum Monitor

Bezeichnung	WALT Wandterminal mit 54,6 cm / 21.5" Touchmonitor / 102TPAD Edelstahl tastatur, Bestellnr. WALT-M22P-T
Gehäuse	1. Formschönes stabiles Gehäuse zur Befestigung an eine Wand. Gehäuse aus Stahlblech Silbergrau gepulvert und Rückseite in "Anthrazit" . Rückwand mit Befestigungspunkten und Kabeldurchführung. Monitoreigung 20° aus der senkrechten. Abschließbarer Stauraum für Mini-PC (Maximale Abmaße 260 x 200 x 50 mm inklusive Kabelanschlüsse).
Touchmonitor	2. mit integriertem 54,6cm / 21.5" Touchmonitor mit PCAP (Multitouch), Modell 2294L , 16:9, HDMI, VGA, DisplayPort, 1920x1080, Aktive Fläche: 477x268, Blickwinkel: 178°, Kontrast: 1000:1, Betriebstemp.: bis 0° - 40°
Tastatur	3. mit integrierter Einbau-Edelstahl-Tastatur mit Touchpad und Volllayout "Tastatur-102TPAD"
Hersteller-Garantie	24 Monate

Kundenspezifische Lösungen gemäß Ihren Vorgaben sind bei WES bereits ab einem Stück möglich!

Optional

Wir integrieren für Sie optional unterhalb des Monitors Taster oder Reader, wie Not-Aus Schalter oder einen Barcode Reader. Optional erhalten Sie ebenso einen Mini-PC, sowie **weiteres Zubehör**:

Edelstahl mit Trackball oder Glastastatur
Näherungssensor
Personalausweisleser
RFID Reader
Barcode Scanner
Mini-PC
Lautsprecher, Webcam
Softwärelösung z. B. Sitekiosk zur einfachen Absicherung öffentlich zugänglicher Computer
IP65 gedichtet, Bestellnr. WALT-M22P-T-IP65



Firmenlogo und Farbe

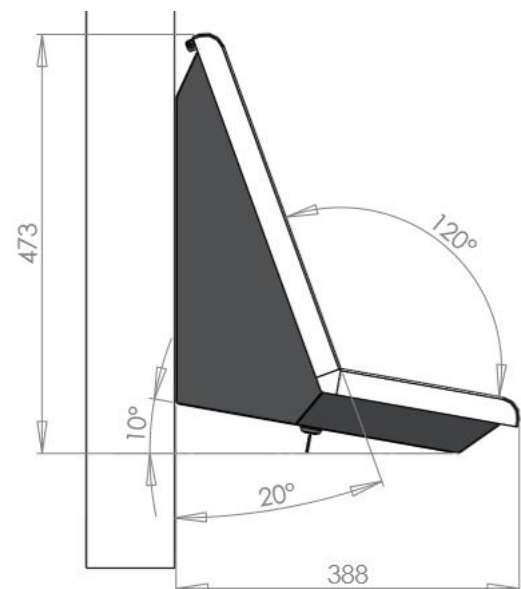
Ein weiteres Highlight ist die Brandingoption. Gestalten Sie Ihren WALT Wandterminal in Corporate Identity Firmenfarbe oder wir bringen Ihr Logo auf die Blende.

Wartung

Im Servicefall klappen Sie den WALT Wandterminal **nach oben auf**. Die Servicetür ist **abschließbar**.



Zeichnung



 [Link zur vergrößerten Zeichnung mit Maßen](#)

Technische Änderungen und Irrtum vorbehalten.
Stand 03.01.2023

Kundenspezifische Lösungen gemäß Ihren Vorgaben sind bei WES bereits ab einem Stück möglich!