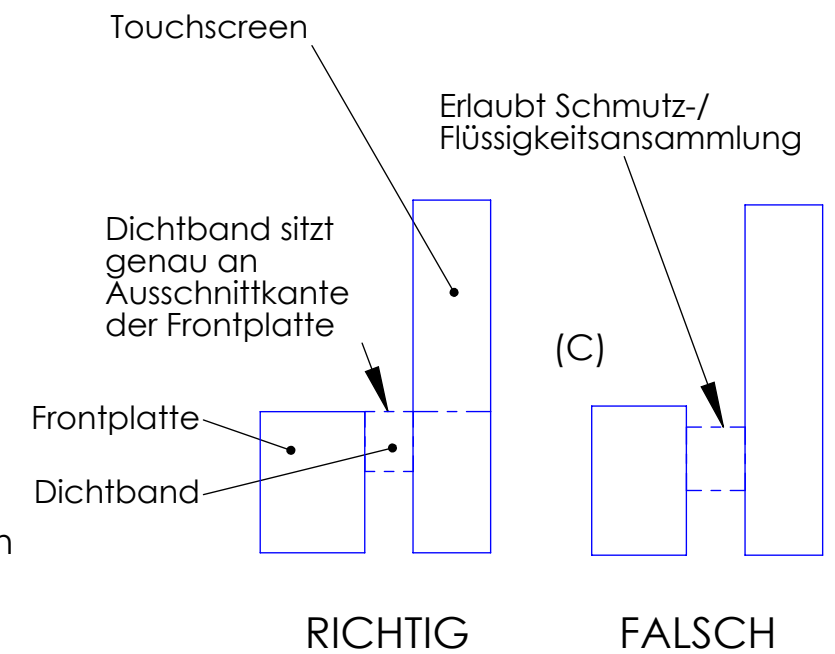
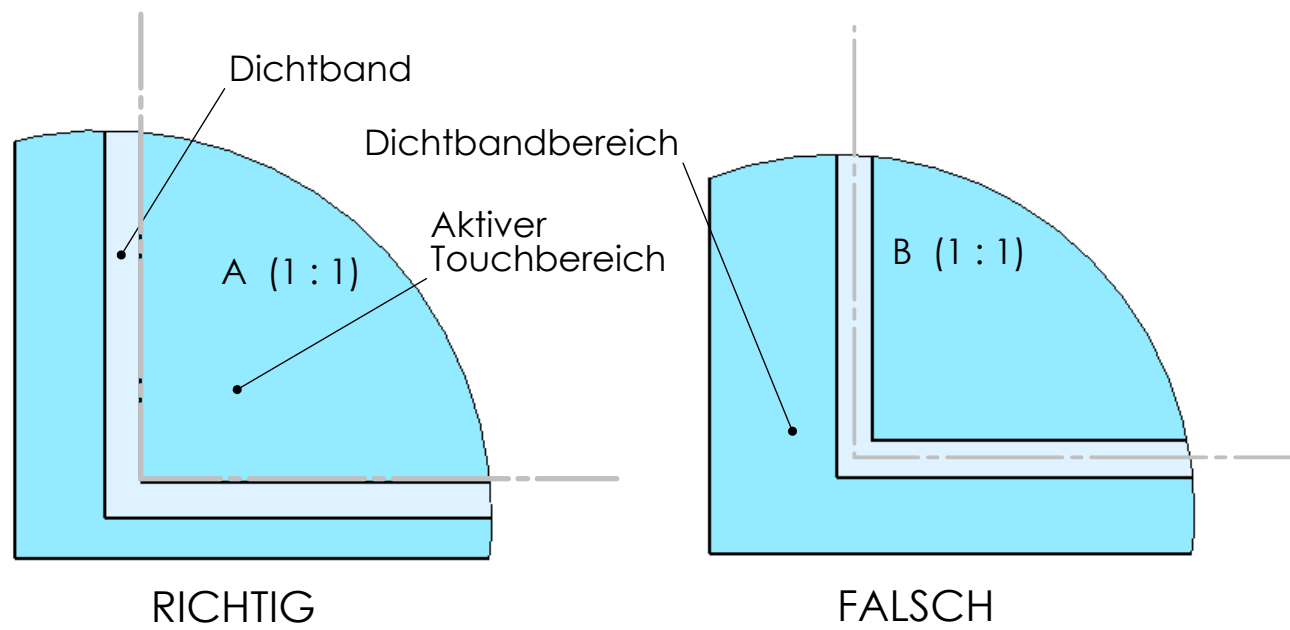
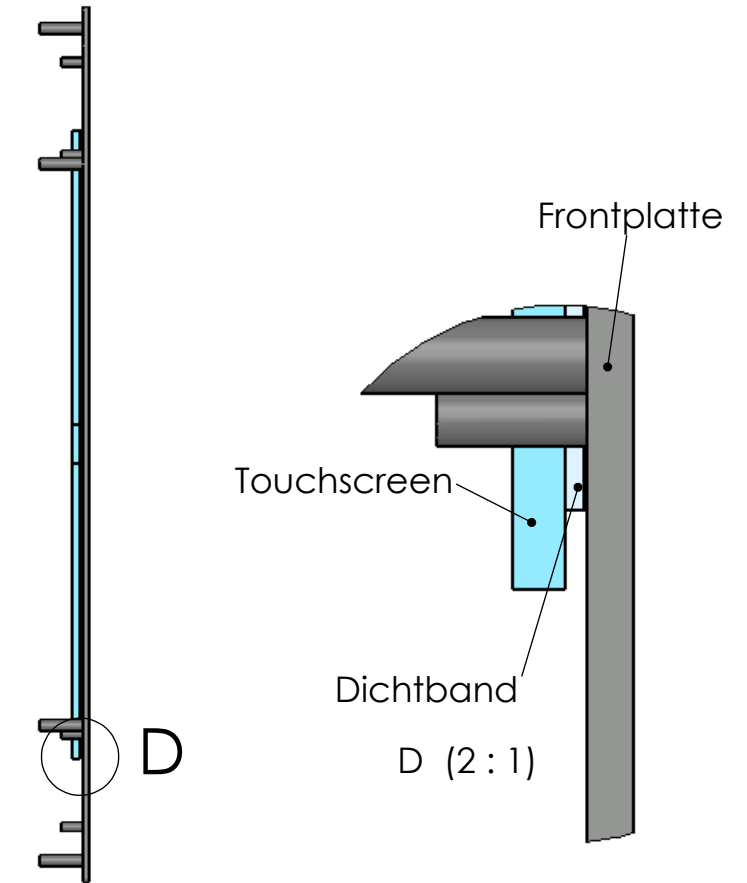
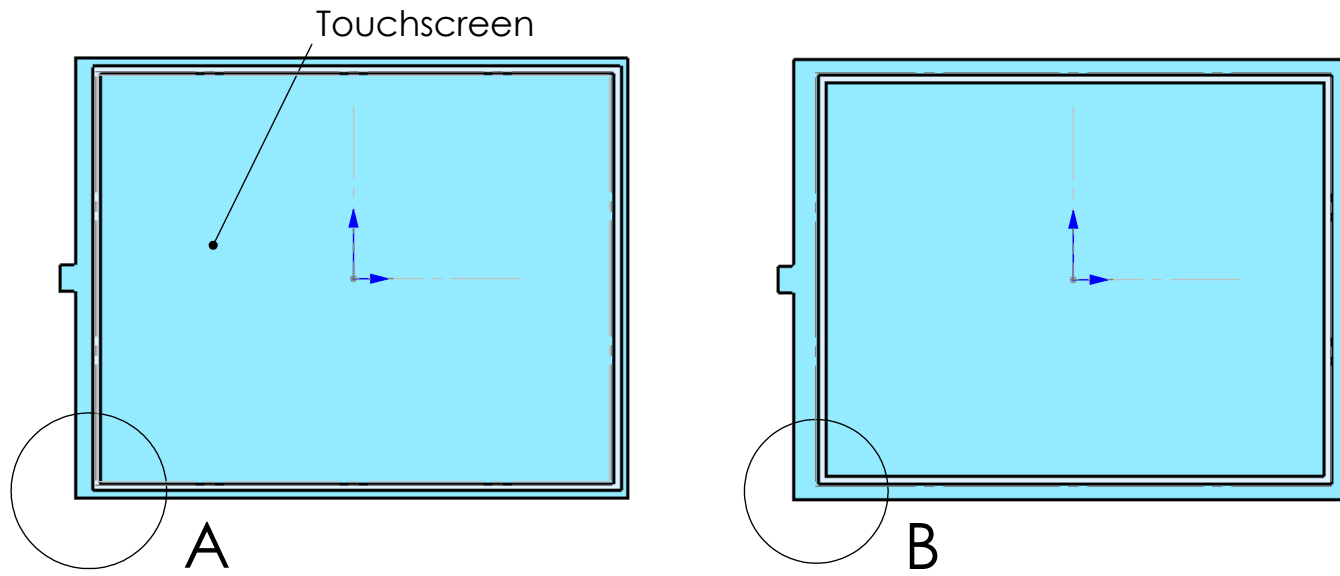


# Einbauhinweise für IP54 Abdichtung bei resistiven Accu Touchscreens



## Die 5 goldenen Regeln:

1. Frontplattenausschnitt auf aktiven Bereich des Touchscreen abstimmen (Siehe "C").
2. Dichtband mit selbstklebender Seite auf die Rückseite der Frontplatte aufbringen... NICHT auf den Touchscreen
3. Nur geeignetes Spezial-Dichtband verwenden
4. Dichtband darf nicht im aktiven Touchbereich aufliegen (Siehe B)
5. Dichtung muß rundum ohne Lücken aufgebracht und komprimiert werden.

Konstruktionszeichnungen sind geistiges Eigentum von WES und urheberrechtlich geschützt.

Konstr:	Name: JS	Datum: 06.11.2008	TITLE: WES Ebert Systeme Electronic GmbH Philipp-Reis Str. 10 61130 Nidderau Tel: (49) (0) 6187 9256-0 Fax: (49) (0) 6187 9256-99
Geprüf.			Artikel: Einbauhinweise IP54 Dichtung Intelli
Änder.			Einbauhinweise Dichtung
MATERIAL:			SCALE:1:3,5