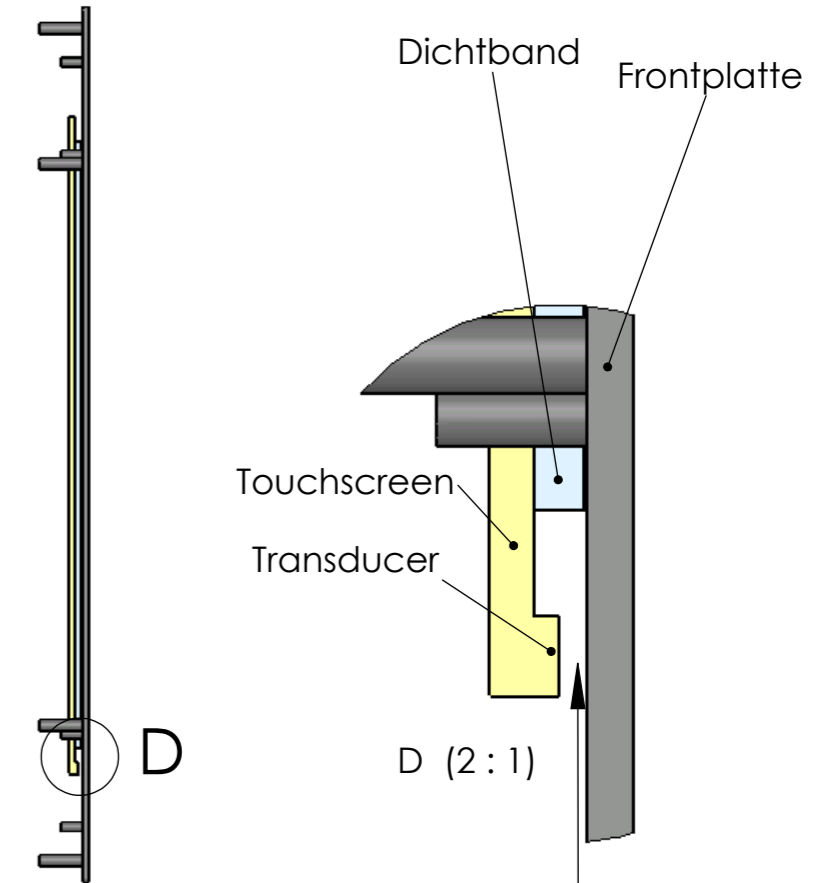
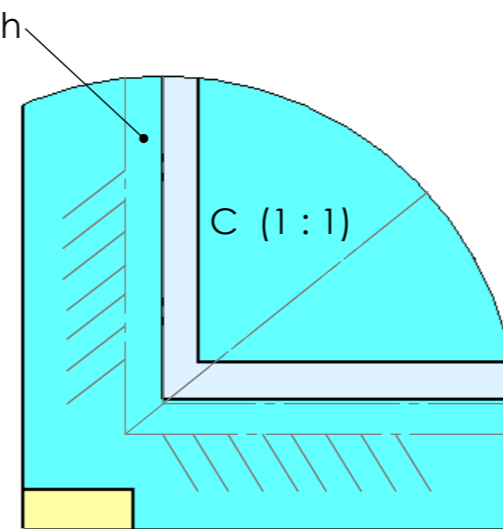
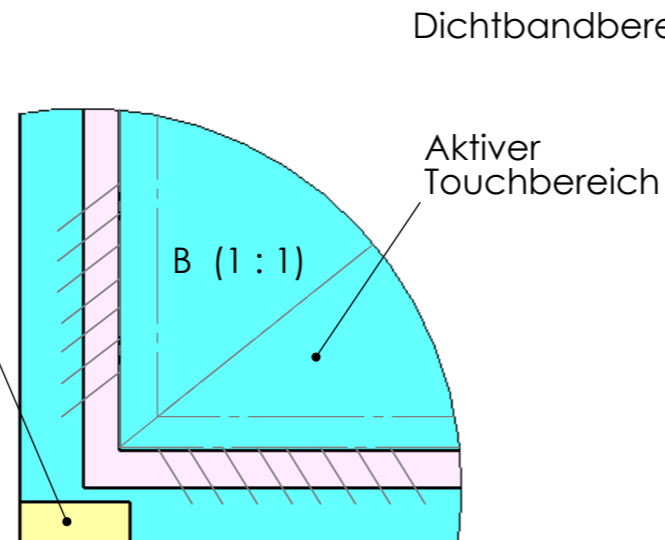
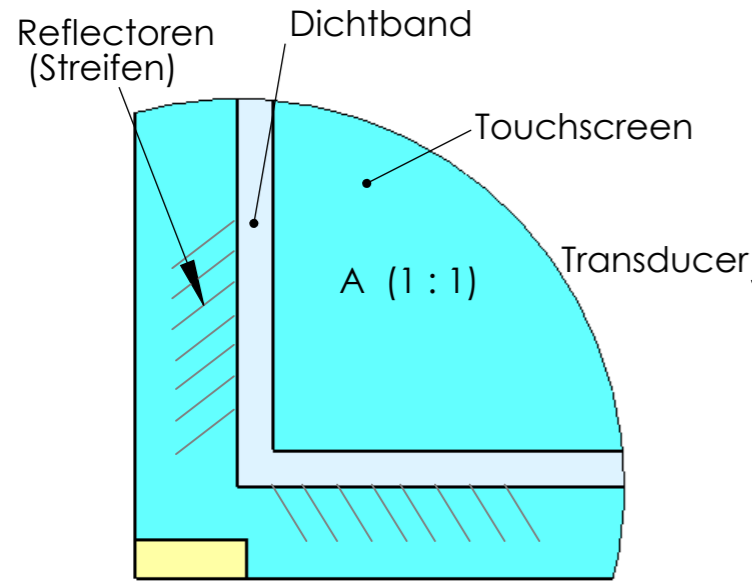
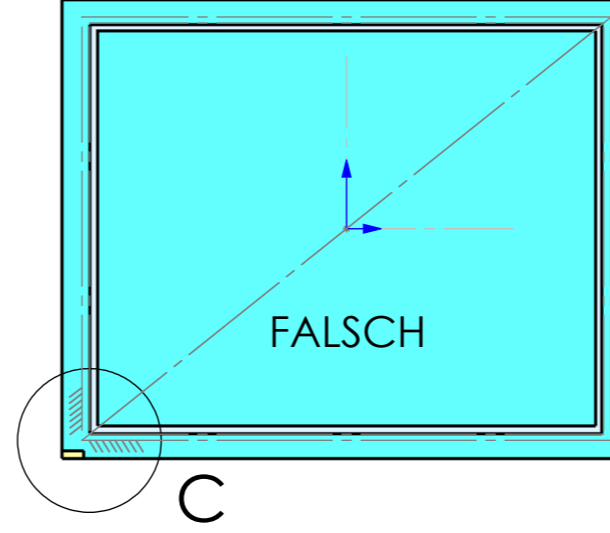
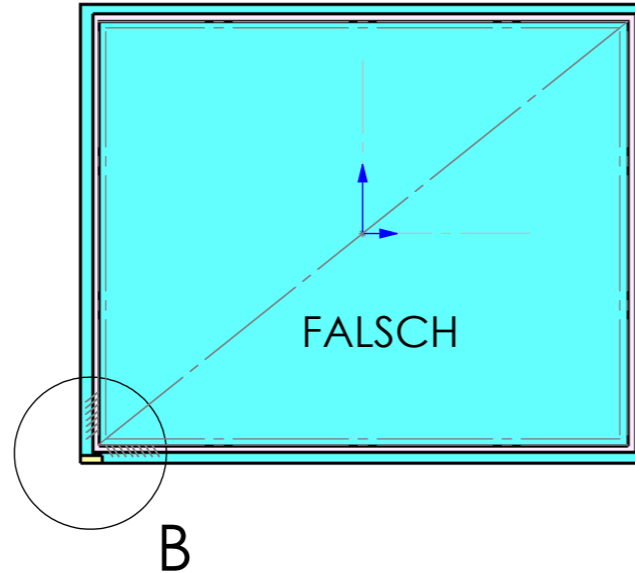
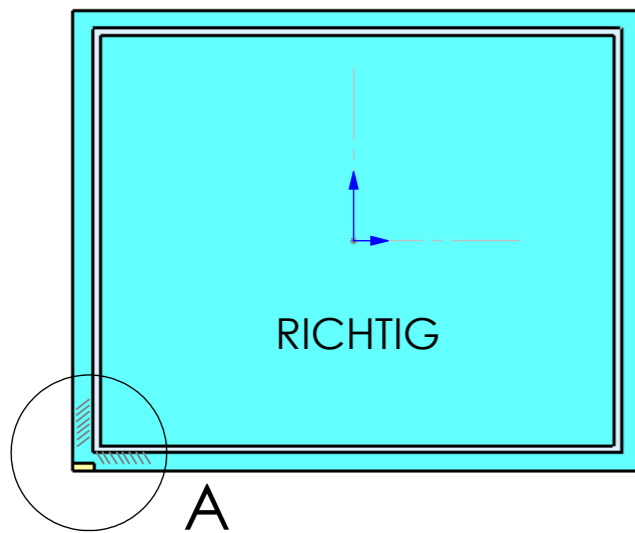


Einbauhinweise für IP54 Abdichtung bei SAW / Intelli Touchscreens



Transducer mit Abstand zur Frontplatte

Touchscreen
Erlaubt Schmutz-/ Flüssigkeitsansammlung

Dichtband sitzt genau an Ausschnittkante der Frontplatte

Frontplatte
Dichtband

RICHTIG

FALSCH

Die 7 goldenen Regeln:

1. Frontplattenausschnitt auf aktiven Bereich des Touchscreen abstimmen (Siehe "E").
2. Darauf achten, dass die Transducer keinen Druck durch die Frontplatte ausgesetzt sind.
3. Dichtband mit selbstklebender Seite auf die Rückseite der Frontplatte aufbringen... NICHT auf den Touchscreen
4. Nur geeignetes Spezial-Dichtband verwenden
5. Dichtband darf nicht auf den Reflectoren aufliegen (Siehe B)
6. Dichtband darf nicht im aktiven Touchbereich aufliegen (Siehe C)
7. Dichtung muß rundrum ohne Lücken aufgebracht und komprimiert werden.

Konstruktionszeichnungen sind geistiges Eigentum von WES und urheberrechtlich geschützt.

Name:	JS	Datum:	06.11.2008	TITLE:	WES Ebert Systeme Electronic GmbH Philipp-Reis Str. 10 61130 Nidderau Tel: (49) (0) 6187 9256-0 Fax: (49) (0) 6187 9256-99
Konstr. Geprüf. Änder.				Artikel:	Einbauhinweise IP54 Dichtung Intelli
MATERIAL:					Einbauhinweise Dichtung
				SCALE:	1:3,5