



Symbol-Foto - Abbildung kann vom Original je nach Ausstattung abweichen.

38 mm Trackball mit Frontplatte und drei Tasten

Beschreibung

Der kompakte Trackball mit Frontplatte und drei Tasten ist für den Einbau von oben konzipiert. Der Vorteil gegenüber einer Maus ist, dass er an Ort und Stelle bleibt und wenig Platz benötigt. Der Cursor lässt sich solide und präzise und ganz ohne Armbewegungen steuern. Das Kunststoffmaterial ist generell wärmer als bei einem Edelstahltrackball und weniger anfällig für Kratzer und Fingerabdrücke. Dieser Trackball ist Nachfolgeprodukt zu TBFB/38/P1/UP2/9174 TBFB-9174 Ds509174.

Anwendungsgebiete

Industrielle Anwendungen, Kiosk-Informationssysteme, Selbstbedienungs- und Point of Information Anwendungen, Einzelhandel, Ausstellungen, Museen

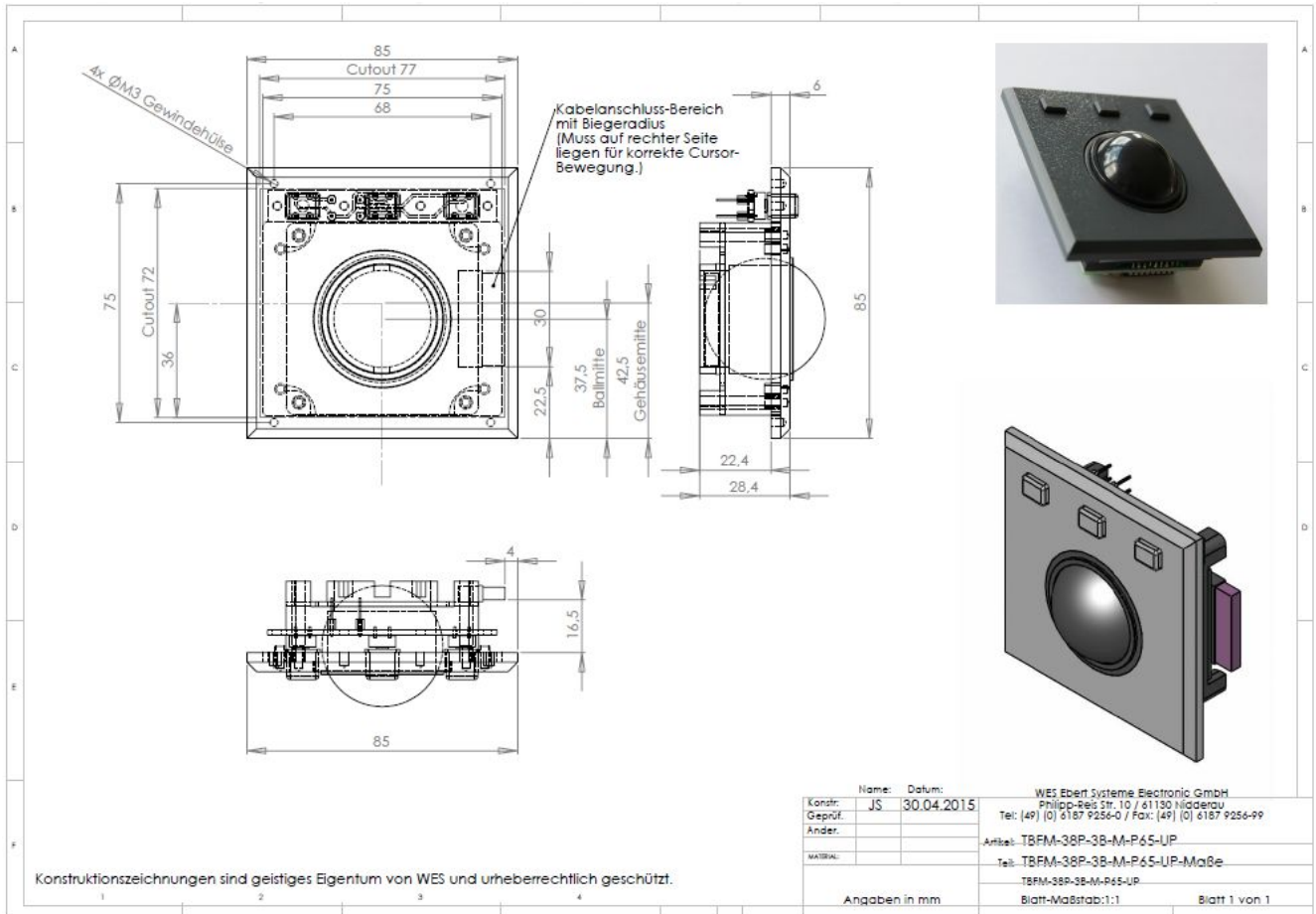
Detailinformationen zum Trackball

Bauform	Einbau von oben
Abmessungen Frontplatte	85 x 85 mm
Einbaumaße	60 x 60 x 23 mm (B x H x T)
Kugeldurchmesser	38 mm
Wirkprinzip	Elektro-Mechanisch
Schutzgrad (max)	IP 54 statisch
Trackballmaterial	Kunststoff-Ball, schwarz
Tastentechnologie	3 Kurzhubtasten
Schnittstellen	PS/2 und USB (2m Anschlusskabel beiliegend)
Hersteller-Bezeichnung	TBFM-38P-3B-M-P65-UP
Ihre Vorteile	„Form, Fit und Function“ - Einbaumaße und Funktion wie bei Vorgängermodell
	Lange Standzeiten und weniger Kosten im laufenden Betrieb, dadurch erstklassiges Preis-/Leistungs-Verhältnis
	Langjährige Erfahrung in industriellen Trackballs bedeutet für Sie eine optimale Beratung zu Ihrer speziellen Applikation
	Hohe Zuverlässigkeit

Garantie 24 Monate.

Kundenspezifische Lösungen gemäß Ihren Vorgaben sind bei WES bereits ab einem Stück möglich!

Einbaumaße



[PDF](#) [Link zur Zeichnung mit Einbaumaßen als PDF](#)

Technische Änderungen und Irrtum vorbehalten.

Kundenspezifische Lösungen gemäß Ihren Vorgaben sind bei WES bereits ab einem Stück möglich!